

DRV	A	A1	B	C	C1	D (H7)	D1 (J6)	E (h8)	F	G	H	H1	H2	I	J	K	L	L1	M	M1	N	N1	O	O1	P
030/040	100	80	121.5	70	60	18 (19)	9	60	43	71	75	36.5	29	55	51	20	120	78	50	40	71.5	57	40	30	87
030/050	120	80	144	80	70	25 (24)	9	70	49	85	85	43.5	29	55	51	20	130	92	60	40	84	57	50	30	100
030/063	144	80	174	100	85	25 (28)	9	80	67	103	95	53	29	55	51	20	145	112	72	40	102	57	63	30	110
040/075	172	100	205	120	90	28 (35)	11	95	72	112	115	57	36.5	70	60	23	165	120	86	50	119	71.5	75	40	140
040/090	206	100	238	140	100	35 (38)	11	110	74	130	130	67	36.5	70	60	23	182	140	103	50	135	71.5	90	40	160
050/110	252.5	120	295	170	115	42	14	130	-	144	165	74	43.5	80	74	30	225	155	127.5	60	167.5	84	110	50	200
063/130	292.5	144	335	200	120	45	19	180	-	155	215	81	53	95	90	40	245	170	147.5	72	187.5	102	130	63	250
063/150	340	144	400	240	145	50	19	180	-	192	215	81	53	95	90	40	268	200	170	72	230	102	130	63	250

DRV	Q	R	S	T	V	PA	PB	PC	PE	PM	PN (H8)	PO	PP	PQ	a	a1	b	b1	t	t1	m	kg
030/040	55	6.5	26	6.5	35	67	7	4	M6x8 (n=4)	75	60	9 (n=4)	110	110	45°	45°	6(6)	3	20.8 (21.8)	10.2	-	3.9
030/050	64	8.5	30	7	40	90	9	5	M8x10 (n=4)	85	70	11 (n=4)	125	110	45°	45°	8(8)	3	28.3 (27.3)	10.2	-	5.0
030/063	80	8.5	36	8	50	82	10	6	M8x14 (n=8)	150	115	11 (n=4)	180	142	45°	45°	8(8)	3	28.3 (31.3)	10.2	-	7.8
040/075	93	11	40	10	60	111	13	6	M8x14 (n=8)	165	130	14 (n=4)	200	170	45°	45°	8(10)	4	31.3 (38.3)	12.5	-	12.0
040/090	102	13	45	11	70	111	13	6	M10x18 (n=8)	175	152	14 (n=4)	210	200	45°	45°	10(10)	4	38.3 (41.3)	12.5	-	16.0
050/110	125	14	50	14	85	131	15	6	M10x18 (n=8)	230	170	14 (n=8)	280	260	45°	45°	12	5	45.3	16.0	M6	39.2
063/130	140	16	60	15	100	140	15	6	M12x21 (n=8)	255	180	16 (n=8)	320	290	45°	22.5°	14	6	48.3	21.5	M6	55.0
063/150	180	18	72.5	18	120	155	15	6	M12x21 (n=8)	255	180	16 (n=8)	320	290	45°	22.5°	14	6	53.8	21.5	M6	91

## Цилиндро-червячные мотор-редукторы PCRV

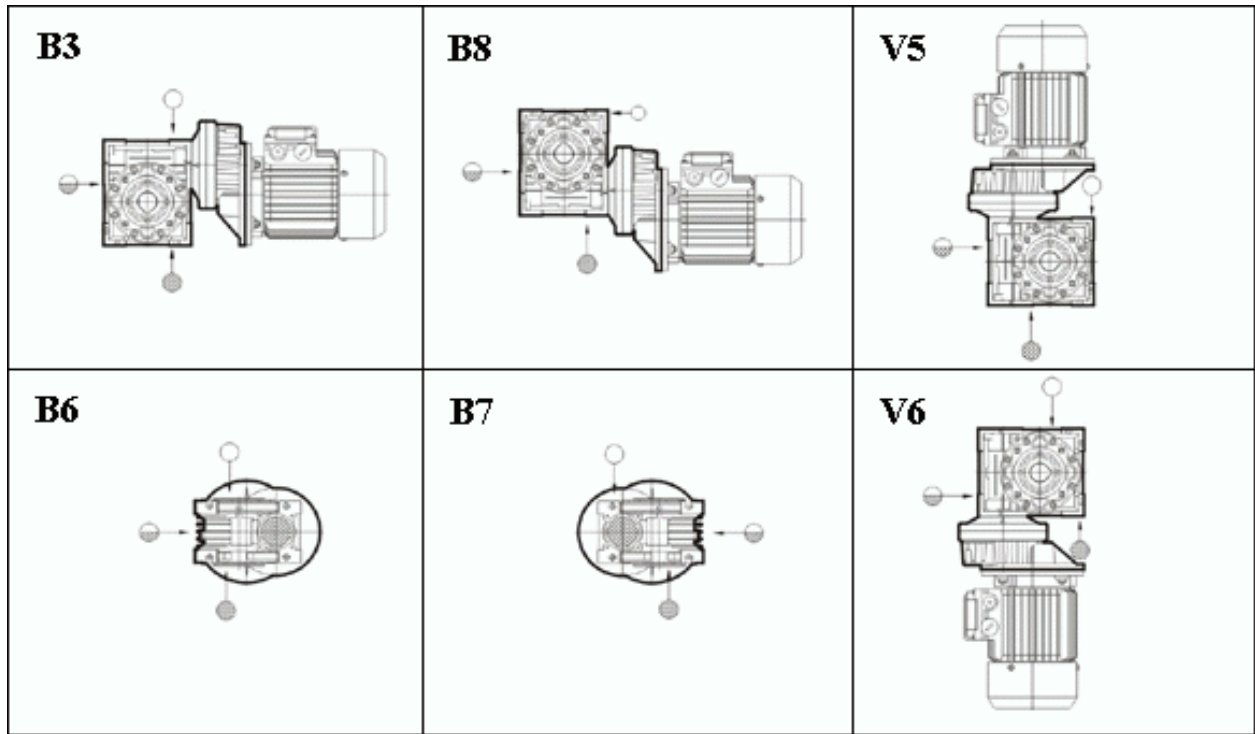
### PCRV - 071/075 - 158,5 - 8,8 - 0,25 - FL1 - B3

- PCRV - двухступенчатый цилиндро-червячный мотор-редуктор;
- 071 - типоразмер цилиндрической ступени 71;
- 075 - червячного редуктора 075;
- 158,5 - передаточное число;
- 8,8 - частота вращения выходного вала (об/мин);
- 0,25 - мощность электродвигателя;
- FL1 - исполнение с фланцем;
- B3 - монтажная позиция;

### Объем заливаемого масла в цилиндрическую ступень

PC	063	071	080	090
B3-B8	0.05	0.07	0.15	0.16
B6-B7				
V5-V6				

## Монтажные позиции.



## Технические характеристики.

Мощность двигателя, кВт	Частота вращения выходного вала, об/мин	Крутящий момент, Нм	Сервис-фактор	Передаточное число	Тип мотор-редуктора	Двигатель IEC	Радиальная нагрузка, Н
0,09	12.0	47	1.3	75	PC063+NMRV040	63B6	3283
	10.0	51	1.4	90			3488
	7.5	62	1.1	120			3490
	6.0	72	0.8	150	PC063+NMRV040	63B6	3490
	5.0	79	0.7	180			3490
	6.0	73	1.6	150	PC063+NMRV050	63B6	4840
	5.0	81	1.3	180			4840
	3.8	94	0.9	240			4840
	3.0	106	0.7	300			4840
	3.8	99	1.7	240	PC063+NMRV063	63B6	6270
3.0	109	1.4	300	6270			
0,12	18.7	42	1.2	75	PC063+NMRV040	63A4	2833
	15.6	46	1.2	90			3011
	11.7	57	0.9	120			3314
	9.3	66	0.7	150			3490
	7.8	74	0.6	180			3490
	12.0	62	1.0	75	PC063+NMRV040	63C6	3283
	10.0	68	1.1	90			3488
	7.5	83	0.8	120			3490
	9.3	68	1.3	150	PC063+NMRV050	63A4	4840
	7.8	75	1.1	180			4840
	5.8	88	0.8	240			4840
	4.7	98	0.7	300			4840
	12.0	63	1.7	75	PC063+NMRV050	63C6	4506
	10.0	70	2.1	90			4788
	7.5	84	1.5	120			4840
6.0	97	1.2	150	4840			

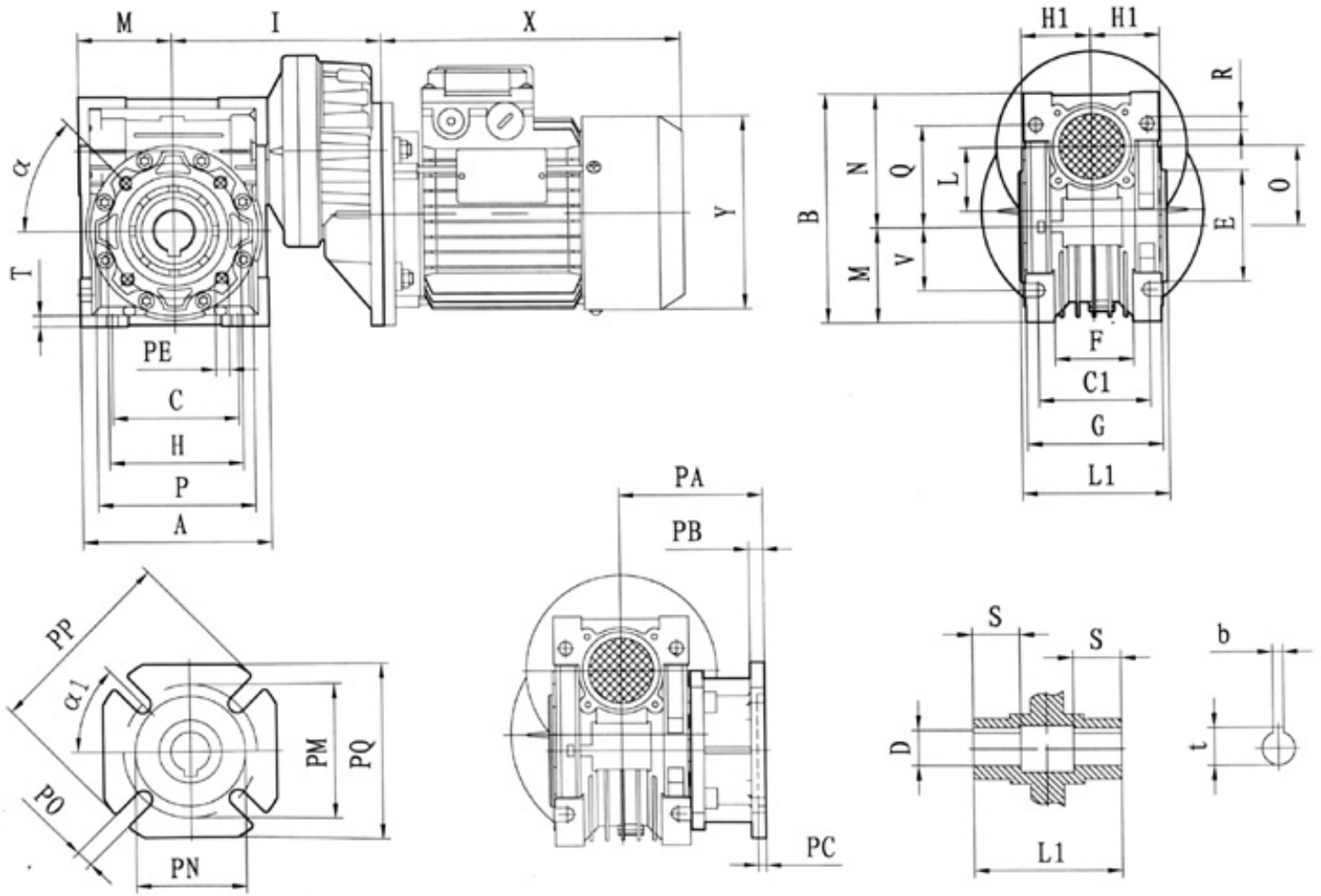
Мощность двигателя, кВт	Частота вращения выходного вала, об/мин	Крутящий момент, Нм	Сервис-фактор	Передаточное число	Тип мотор-редуктора	Двигатель IEC	Радиальная нагрузка, Н		
0,12	5.0	108	1.0	180	PC063+NMRV050	63C6	4840		
	3.8	125	0.7	240			4840		
	5.8	92	1.5	240	PC063+NMRV063	63A4	6270		
	4.7	103	1.2	300			6270		
	6.0	101	2.1	150	PC063+NMRV063	63C6	6270		
	5.0	112	1.8	180			6270		
	3.8	131	1.3	240			6270		
	3.0	145	1.0	300			6270		
				6270					
0,18	18.7	64	0.8	75	PC063+NMRV040	63 B4	2833		
	15.6	70	0.8	90			3011		
	11.7	85	0.6	120			3314		
	18.7	64	1.4	75	PC063+NMRV050	63 B4	3889		
	15.6	71	1.5	90			4132		
	11.7	87	1.1	120			4548		
	9.3	101	0.9	150			4840		
	7.8	113	0.7	180			4840		
	5.8	133	0.6	240			4840		
	12.0	95	1.2	75			PC071+NMRV050	71A6	4506
	10.0	105	1.4	90					4788
	7.5	126	1.0	120	4840				
	9.3	103	1.7	150	6270				
	7.8	117	1.4	180	PC063+NMRV063	63 B4	6270		
	5.8	139	1.0	240			6270		
	4.7	155	0.8	300			6270		
	12.0	97	2.2	75			5889		
	10.0	107	2.4	90	PC071+NMRV063	71A6	6259		
	7.5	131	1.8	120			6270		
	6.0	152	1.4	150			6270		
	5.0	168	1.2	180			6270		
	3.8	197	0.9	240			6270		
	3.0	218	0.7	300			6270		
	5.0	179	1.7	180			PC071+NMRV075	71A6	7380
	3.8	211	1.2	240	7380				
	3.0	235	1.0	300	7380				
	0,25	18.7	88	1.0	75	PC071+NMRV050	71A4	3889	
		15.6	98	1.1	90			4132	
11.7		121	0.8	120	4548				
18.7		91	1.8	75	PC071+NMRV063	71A4	5083		
15.6		100	2.0	90			5401		
11.7		125	1.5	120			5945		
9.3		143	1.2	150			6270		
7.8		163	1.0	180			6270		
5.8		192	0.7	240			6270		
4.7		215	0.6	300			6270		
12.0		135	1.6	75	PC071+NMRV063	71B6	5889		
10.0		148	1.8	90			6259		
7.5		181	1.3	120			6270		
6.0		211	1.0	150			6270		
9.3		151	1.7	150	PC071+NMRV075	71A4	7380		
7.8		172	1.4	180			7380		
5.8		201	1.1	240			7380		
4.7		230	0.9	300			7380		

Мощность двигателя, кВт	Частота вращения выходного вала, об/мин	Крутящий момент, Нм	Сервис-фактор	Передаточное число	Тип мотор-редуктора	Двигатель IEC	Радиальная нагрузка, Н
0,25	12.0	139	2.4	75	PC071+NMRV075	71B6	6952
	10.0	155	2.5	90			7380
	7.5	191	1.9	120			7380
	6.0	219	1.5	150			7380
	5.0	248	1.2	180			7380
	5.0	263	1.9	180	PC071+NMRV090	71B6	8180
	3.8	318	1.4	240			8180
	3.0	358	1.1	300			8180
0,37	18.7	134	1.2	75	PC071+NMRV063	71B4	5083
	15.6	148	1.4	90			5401
	11.7	185	1.0	120			5945
	9.3	212	0.8	150			6270
	18.7	138	1.8	75	PC071+NMRV075	71B4	6000
	15.6	154	1.9	90			6375
	11.7	191	1.5	120			7017
	9.3	223	1.1	150			7380
	7.8	254	0.9	180			7380
	12.0	206	1.6	75	PC080+NMRV075	80A6	6952
	10.0	230	1.7	90			7380
	7.5	283	1.3	120			7380
	6.0	324	1.0	150			7380
	7.8	268	1.5	180	PC071+NMRV090	71B4	8180
	5.8	321	1.1	240			8180
	4.7	371	0.9	300			8180
	6.0	347	1.6	150	PC080+NMRV090	80A6	8180
	5.0	389	1.3	180			8180
	3.8	471	1.0	240			8180
	3.8	509	1.5	240	PC080+NMRV105	80A6	10320
3.0	577	1.2	300	10320			
3.8	509	1.6	240	PC080+NMRV110	80A6	10320	
3.0	577	1.3	300			10320	
0,55	18.7	200	0.8	75	PC071+NMRV063	80A4	5083
	15.6	219	0.9	90			5401
	18.7	205	1.2	75	PC071+NMRV075	80A4	6000
	15.6	230	1.3	90			6375
	11.7	284	1.0	120			7017
	18.7	205	1.2	75	PC080+NMRV075	80A4	6000
	15.6	230	1.3	90			6375
	11.7	284	1.0	120			7017
	9.3	332	0.8	150			7380
	12.0	306	1.1	75	PC080+NMRV075	80B6	6952
	10.0	341	1.1	90			7380
	15.6	240	2.3	90	PC080+NMRV090	80A4	7054
	11.7	297	1.6	120			7764
	9.3	355	1.3	150			8180
	7.8	398	1.0	180			8180
	10.0	357	2.0	90			8174
	7.5	441	1.4	120	PC080+NMRV090	80B6	8180
	6.0	516	1.1	150			8180
	5.0	578	0.9	180			8180
	7.8	425	1.7	180	PC080+NMRV105	80A4	10320
5.8	513	1.2	240	10320			
4.7	597	1.0	300	10320			

Мощность двигателя, кВт	Частота вращения выходного вала, об/мин	Крутящий момент, Нм	Сервис-фактор	Передаточное число	Тип мотор-редуктора	Двигатель IEC	Радиальная нагрузка, Н
0,55	7.5	462	2.2	120	PC080+NMRV105	80B6	10320
	6.0	552	1.8	150			10320
	5.0	620	1.5	180			10320
	3.8	756	1.0	240			10320
	7.8	425	1.8	180	PC080+NMRV110	80A4	10320
	5.8	513	1.3	240			10320
	4.7	597	1.0	300			10320
	7.5	462	2.6	120	PC080+NMRV110	80B6	10320
	6.0	552	2.0	150			10320
	5.0	620	1.6	180			10320
	3.8	756	1.1	240			10320
	3.8	756	1.6	240	PC080+NMRV130	80B6	13500
	3.0	858	1.3	300			13500
	0,75	18.7	280	0.9	75	PC080+NMRV075	80B4
15.6		313	1.0	90	6375		
15.6		327	1.7	90	PC080+NMRV090	80B4	7054
11.7		405	1.2	120			7764
9.3		483	0.9	150			8180
7.8		543	0.7	180			8180
11.7		430	1.9	120	PC080+NMRV105	80B4	9811
9.3		506	1.6	150			10320
7.8		580	1.2	180			10320
5.8		700	0.9	240			10320
12.4		393	2.8	73	PC090+NMRV105	90S6	9614
9.3		508	2.0	96.8			10320
7.4		607	1.6	121			10320
6.2		682	1.3	145.2	PC090+NMRV105	90S6	10320
4.6		832	0.9	193.6			10320
11.7		430	2.2	120	PC080+NMRV110	80 B4	9811
9.3		506	1.7	150			10320
7.8		580	1.3	180			10320
5.8		700	0.9	240			10320
12.4		393	3.2	73	PC090+NMRV110	90S6	9614
9.3		508	2.3	96.8			10320
7.4		607	1.8	121			10320
6.2		682	1.5	145.2			10320
4.6		832	1.0	193.6			10320
5.8		712	1.4	240	PC080+NMRV130	80 B4	13500
4.7		813	1.1	300			13500
12.4		399	4.4	73	PC090+NMRV130	90S6	12575
9.3		508	3.2	96.8			13500
7.4		607	2.6	121			13500
6.2		682	2.1	145.2			13500
4.6	832	1.5	193.6	13500			
3.7	944	1.2	242	13500			
12.4	576	1.9	73	PC090+NMRV105			90 L6
9.3	746	1.4	96.8		10320		
7.4	890	1.1	121		10320		
6.2	1000	0.9	145.2		10320		
19.3	392	2.2	73	PC090+NMRV105	90S4	8298	
14.5	508	1.6	96.8			9133	
11.6	599	1.3	121			9838	
9.6	686	1.0	145.2			10320	
7.2	828	0.8	193.6			10320	

Мощность двигателя, кВт	Частота вращения выходного вала, об/мин	Крутящий момент, Нм	Сервис-фактор	Передаточное число	Тип мотор-редуктора	Двигатель IEC	Радиальная нагрузка, Н
1,1	12.4	576	2.2	73	PC090+NMRV110	90 L6	9614
	9.3	746	1.6	96.8			10320
	7.4	890	1.2	121			10320
	6.2	1000	1.0	145.2			10320
	19.3	392	2.5	73	PC090+NMRV110	90S4	8298
	14.5	508	1.8	96.8			9133
	11.6	599	1.5	121			9838
	9.6	686	1.1	145.2			10320
	7.2	828	0.8	193.6			10320
	12.4	585	3.0	73	PC090+NMRV130	90L6	12575
	9.3	746	2.2	96.8			13500
	7.4	890	1.7	121			13500
	6.2	1000	1.4	145.2			13500
	4.6	1220	1.0	193.6			13500
	19.3	398	3.5	73			PC090+NMRV130
	14.5	508	2.6	96.8	11945		
	11.6	608	2.0	121	12868		
	9.6	686	1.6	145.2	13500		
	7.2	843	1.2	193.6	13500		
	5.8	962	0.9	242	13500		
1,5	19.3	535	1.6	73	PC090+NMRV105	90L4	8298
	14.5	693	1.2	96.8			9133
	11.6	817	1.0	121			9838
	9.6	936	0.8	145.2			10320
	19.3	535	1.9	73	PC090+NMRV110	90L4	8298
	14.5	693	1.3	96.8			9133
	11.6	817	1.1	121			9838
	9.6	936	0.8	145.2			10320
	19.3	542	2.6	73	PC090+NMRV130	90L4	10853
	14.5	693	1.9	96.8			11945
	11.6	830	1.5	121			12868
	9.6	936	1.1	145.2			13500
7.2	1149	0.8	194	13500			
2,2	38.6	398	1.8	73	PC090+NMRV105	90L2	6586
	28.9	516	1.3	96.8			7249
	23.1	617	1.1	121			7809
	38.6	398	2.1	73	PC090+NMRV110	90L2	6586
	28.9	516	1.5	96.8			7249
	23.1	617	1.2	121			7809
	38.6	409	2.9	73	PC090+NMRV130	90L2	8614
	28.9	545	2.0	96.8			9481
	23.1	654	1.6	121			10213
19.3	752	1.3	145.2	10853			

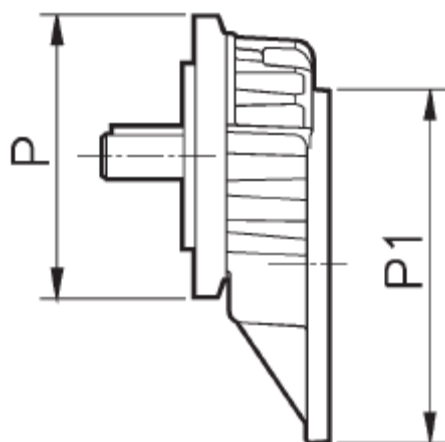
## Габаритные и присоединительные размеры.



PCRW	A	B	C	C1	D(H7)	E(h8)	F	G	H	H1	I	L	L1	M	N	O	P
063/040	100	121.5	70	60	18(19)	60	43	71	75	36.5	123	40	78	50	71.5	40	87
063/050	120	144	80	70	25(24)	70	49	85	85	43.5	133	40	92	60	84	50	100
071/050	120	144	80	70	25(24)	70	49	85	85	43.5	143	50	92	60	84	50	100
063/063	144	174	100	85	25(28)	80	67	103	95	53	148	40	112	72	102	63	110
071/063	144	174	100	85	25(28)	80	67	103	95	53	158	50	112	72	102	63	110
071/075	172	205	120	90	28(35)	95	72	112	115	57	176	50	120	86	119	75	140
080/075	172	205	120	90	28(35)	95	72	112	115	57	186	63	120	86	119	75	140
071/090	206	238	140	100	35(38)	110	74	130	130	67	193	50	140	103	135	90	160
080/090	206	238	140	100	35(38)	110	74	130	130	67	203	63	140	103	135	90	160
080(090)/110	255	295	170	115	42	130	-	144	165	74	233	63	155	127.5	167.5	110	200
080(090)/130	293	335	200	120	45	180	-	155	215	81	253	63	170	147.5	187.5	130	250

PCRW	Q	R	S	T	V	PE	b	t	a	Kg.
063/040	55	6.5	26	6.5	35	M6 × 8(n=4)	6(6)	20.8(21.8)	45°	3.9
063/050	64	8.5	30	7	40	M8 × 10(n=4)	8(8)	28.3(27.3)	45°	5.2
071/050	64	8.5	30	7	40	M8 × 10(n=4)	8(8)	28.3(27.3)	45°	5.8
063/063	80	8.5	36	8	50	M8 × 14(n=8)	8(8)	28.3(31.3)	45°	7.9
071/063	80	8.5	36	8	50	M8 × 14(n=8)	8(8)	28.3(31.3)	45°	8.5
071/075	93	11	40	10	60	M8 × 14(n=8)	8(10)	31.3(38.3)	45°	11.3
080/075	93	11	40	10	60	M8 × 14(n=8)	8(10)	31.3(38.3)	45°	13.1
071/090	102	13	45	11	70	M10 × 18(n=8)	10(10)	38.3(41.3)	45°	15.3
080/090	102	13	45	11	70	M10 × 18(n=8)	10(10)	38.3(41.3)	45°	17.2
080(090)/110	125	14	50	14	85	M10 × 18(n=8)	12	45.3	45°	39
080(090)/130	140	16	60	15	100	M12 × 21(n=8)	14	48.8	45°	52.5

## Соответствие фланцев цилиндрической ступени и фланцев электродвигателей DIN.



PC	i	P	P1
63	3	63B14/71B14	63B5
71	3.17	71B14/80B14	71B5
80	3	80B14/100B14	80B5
90	2.43	80B14/100B14	90B5

## Вариаторная приставка UD

